

REGIONE ABRUZZO  
AZIENDA UNITÀ SANITARIA LOCALE TERAMO  
Circ.ne Ragusa 1, 64100 Teramo  
C.F. 00115590671

Direttore Generale: Dott. Maurizio Di Giosia

Deliberazione n° 1855 del 25 NOV. 2020

U.O.C.: ACQUISIZIONE BENI E SERVIZI

OGGETTO: COVID-19: determina contrarre e contestuale affidamento della procedura negoziata urgente finalizzata alla conclusione di un accordo quadro con un solo operatore economico ex art. 54 comma 3 del D. Lgs. 50/2016 per l'affidamento della fornitura di "segnaletica interna ed esterna" per le esigenze dell'ASL di Teramo. CIG 848957286F – CUI F00115590671202000067.

Data 6/11/2020 Firma [Signature] Data 6/11/2020 Firma [Signature]  
Il Responsabile dell'Istruttoria Il Responsabile del Procedimento  
Dott.ssa Maria Teresa D'Eugenio Dott.ssa Maria Teresa D'Eugenio

Il Direttore della U.O.C. proponente con la sottoscrizione del presente atto, a seguito dell'istruttoria effettuata, attesta che l'atto è legittimo nella forma e nella sostanza ed è utile per il servizio pubblico.

VISTO: Il Direttore del Dipartimento Amministrativo f.f. (Dott.ssa Rossella Di Marzio) Data 6.11.2020 Firma [Signature]  
Il Direttore UOC: Dott. Vittorio D'Ambrosio

PARERE DEL DIRETTORE AMMINISTRATIVO

- favorevole
- non favorevole  
(con motivazioni allegate al presente atto)



Data 24-11-2020

Firma [Signature]  
Il Direttore Amministrativo f.f.: Dott. Franco Santarelli

PARERE DEL DIRETTORE SANITARIO

- favorevole
- non favorevole  
(con motivazioni allegate al presente atto)



Data 24/11/2020

Firma [Signature]  
Il Direttore Sanitario:

REGIONE ABRUZZO  
AZIENDA UNITÀ SANITARIA LOCALE TERAMO  
Circ.ne Ragusa 1, 64100 Teramo  
C.F. 00115590671

Direttore Generale: Dott. Maurizio Di Giosia

**IL DIRETTORE DELLA U.O.C. ACQUISIZIONE BENI E SERVIZI, Dott. Vittorio D'Ambrosio**

Vista la nota dell'UOC Patrimonio, Lavori e Manutenzioni dell'ASL di Teramo acquisita agli atti della proponente UOC al protocollo aziendale n. 94531/2020, concernente la richiesta di attivazione di apposita procedura urgente per far fronte all'esigenza di rimodulare la segnaletica aziendale interna ed esterna, in virtù dell'attuazione di tutte le misure per il contrasto e la prevenzione della diffusione del contagio da Sars-Cov 2 che ha prodotto delle modifiche nella dislocazione delle varie unità operative già esistenti, nonché l'attivazione di nuovi e specifici servizi e percorsi aziendali;

Visti gli artt.:

- 1 comma 2 lett. a) della legge n. 120/2020 ai sensi del quale, fino al 31 dicembre 2021, in deroga a quanto stabilito all'art. 36 del D. Lgs. n. 50/2016, le stazioni appaltanti procedono, per servizi e forniture, mediante affidamento diretto per importi inferiori a € 75.000,00;
- 1 comma 3 della legge n. 120/2020 ai sensi del quale gli affidamenti diretti possono essere realizzati tramite determina a contrarre, o atto equivalente, che contenga gli elementi descritti nell'articolo 32, comma 2, del decreto legislativo n. 50 del 2016 ossia, in modo semplificato, l'oggetto dell'affidamento, l'importo, il fornitore, le ragioni della scelta del fornitore, il possesso da parte sua dei requisiti di carattere generale, nonché il possesso dei requisiti tecnico-professionali, ove richiesti";

Ritenuto, altresì, opportuno, nel caso specifico, adottare la modalità dell'accordo quadro con un unico operatore economico ex art. 54 c. 3 del D. Lgs. 50/2016, poiché tale fattispecie contrattuale prevede che:

- i quantitativi di fornitura restino dipendenti esclusivamente dalle effettive esigenze dell'ASL, entro il limite del valore dell'accordo in parola,
- la Stazione Appaltante non assuma alcun obbligo a raggiungere un importo prestabilito,
- gli operatori economici si impegnino ad accettare gli ordinativi alle condizioni economiche e contrattuali stabilite;

Considerato che il presente provvedimento vale quale modifica del programma biennale degli acquisti 2020/2021, ai sensi di quanto disposto dall'art. 7, comma 9 del Decreto 14/2018 (CUI F00115590671202000065);

Considerate, altresì, le ragioni di urgenza derivanti dall'attuale situazione di emergenza sanitaria nazionale legata alla diffusione del COVID-19 e conseguenti misure da adottare per la prevenzione ed il contenimento della diffusione del virus SARS-COV 2, prorogate al fino al 31.01.2021 con DPCM del 7 ottobre 2021;

Ritenuto, in ragione di quanto sopra esposto, interpellare, ai sensi degli artt. 1 comma 2 lett. a) della legge n. 120/2020 e 54 comma 3 del D. Lgs. 50/2016, la Ditta PIEMME PRINT di Torricella Sicura (TE), operante nel settore ed individuata unitamente alla competente UOC Patrimonio, Lavori e Manutenzioni dell'ASL;

Vista l'offerta economica presentata dalla citata Ditta PIEMME PRINT con sede in Zona Industriale Piano Grande 6 – 64010 Torricella Sicura (TE) – P.I. 01996350672, allegata al presente provvedimento quale parte integrante e sostanziale (all. n. 1);

Riscontrata, sulla scorta della documentazione agli atti, la congruità dei prezzi offerti;

Rilevato che ai fini della tracciabilità dei pagamenti il CIG che identifica la procedura è: 848957286F;

Vista l'apposita dichiarazione, agli atti, resa dal legale rappresentante del succitato operatore economico PIEMME PRINT in merito al possesso dei requisiti di carattere generale di cui all'art. 80 del D. Lgs. n. 50/2016 e che, stante l'urgenza di adottare il presente provvedimento, è in corso la verifica, in capo alla citata ditta affidataria della fornitura in oggetto, del possesso dei requisiti di cui al citato articolo;





**Precisato che:**

- l'affidamento e la conseguente stipula dell'accordo quadro non comporta alcuna obbligazione per questa Azienda U.S.L., costituendo lo stesso unicamente il documento base per la regolamentazione di eventuali e successivi contratti specifici, il cui valore sarà determinato solo successivamente, in base alle forniture effettivamente richieste dalla Stazione Appaltante;
- è di esclusiva competenza del Direttore dell'esecuzione del contratto (D.E.C.) la stipula dei singoli appalti attuativi con la conseguente effettuazione degli ordinativi;
- il servizio in oggetto avrà la durata di 9 (nove) mesi a decorrere dalla data di effettivo inizio che verrà stabilita in sede di stipula, e, comunque, fino all'importo massimo stabilito per l'accordo quadro in parola;
- il valore dell'accordo quadro per la fornitura oggetto della presente procedura è quantificato complessivamente in € 74.900,00 iva esclusa;
- la presente deliberazione vale anche quale determina a contrarre ai sensi dell'art. 1 comma 3 della legge n. 120/2020;

**Ritenuto, alla luce di quanto sopra esposto:**

- affidare, ai sensi degli artt. 1 comma 2 lett. a) della legge n. 120/2020 e 54 comma 3 del D. Lgs. 50/2016, alla Ditta PIEMME PRINT con sede in Zona Industriale Piano Grande 6 – 64010 Torricella Sicura (TE) – P.I. 01996350672, la fornitura di "segnaletica interna ed esterna" occorrente all'ASL di Teramo;
- doversi nominare il direttore dell'esecuzione del contratto in persona Sig. Pio Cecchini, in servizio presso l'UOC Patrimonio, Lavori e Manutenzioni dell'ASL di Teramo, ricorrendo, nel caso di specie i presupposti di cui al par. 10 delle Linee Guida ANAC n. 3, trattandosi di forniture destinate alle diverse strutture territoriali facenti capo all'ASL di Teramo (sanitarie e amministrative) e che, pertanto, è necessario il coinvolgimento di unità operative diverse dalla proponente (UOC Patrimonio, Lavori e Manutenzioni);
- dover rendere immediatamente esecutiva la presente deliberazione in considerazione delle necessità di dare tempestivo avvio al servizio oggetto del presente affidamento,

**PROPONE di**

1) **Affidare**, ai sensi degli artt. 1 comma 2 lett. a) della legge n. 120/2020 e 54 comma 3 del D. Lgs. 50/2016, alla Ditta PIEMME PRINT con sede in Zona Industriale Piano Grande 6 – 64010 Torricella Sicura (TE) – P.I. 01996350672, la fornitura di "segnaletica interna ed esterna" occorrente all'ASL di Teramo, alle condizioni tecnico/economiche di cui all'offerta allegata al presente provvedimento quale parte integrante e sostanziale.

**2) Precisare che:**

- l'affidamento e la conseguente stipula dell'accordo quadro non comporta alcuna obbligazione per questa Azienda U.S.L., costituendo lo stesso unicamente il documento base per la regolamentazione di eventuali e successivi contratti specifici, il cui valore sarà determinato solo successivamente, in base alle forniture effettivamente richieste dalla Stazione Appaltante;
- è di esclusiva competenza del Direttore dell'esecuzione del contratto (D.E.C.) la stipula dei singoli appalti attuativi con la conseguente effettuazione degli ordinativi;
- il servizio in oggetto avrà la durata di 9 (nove) mesi a decorrere dalla data di effettivo inizio che verrà stabilita in sede di stipula, e, comunque, fino all'importo massimo stabilito per l'accordo quadro in parola;
- il valore dell'accordo quadro per il servizio oggetto della presente procedura è quantificato complessivamente in € 74.900,00 iva esclusa;
- la presente deliberazione vale anche quale determina a contrarre ai sensi dell'art. 1 comma 3 della legge n. 120/2020;
- ai fini della tracciabilità dei pagamenti il CIG che identifica la procedura è: 848957286F.

3) **Nominare** il direttore dell'esecuzione del contratto in persona Sig. Pio Cecchini, in servizio presso l'UOC Patrimonio, Lavori e Manutenzioni dell'ASL di Teramo, ricorrendo, nel caso di specie i presupposti di cui al par. 10 delle Linee Guida ANAC n. 3, trattandosi di forniture destinate alle diverse strutture territoriali facenti capo all'ASL di Teramo

D. Bay

(sanitarie e amministrative) e che, pertanto, è necessario il coinvolgimento di unità operative diverse dalla proponente (UOC Patrimonio, Lavori e Manutenzioni).

- 4) **Prenotare** la spesa complessiva di € 91.378,00 (iva inclusa) al Bilancio dell'Ente, come da specchio finanziario in calce.
- 5) **Dichiarare** il presente atto immediatamente eseguibile, stante l'urgenza rappresentata.

Letto, confermato, sottoscritto.

#### IL DIRETTORE GENERALE

Preso atto:

- che il Dirigente proponente il presente provvedimento, sottoscrivendolo, ha attestato che lo stesso, a seguito dell'istruttoria effettuata, è, nella forma e nella sostanza, legittimo ed utile per il servizio pubblico, ai sensi e per gli effetti di quanto disposto dall'art. 1 della legge 20/94 e successive modifiche;
- che il Direttore Amministrativo facente funzioni e il Direttore Sanitario hanno espresso formalmente parere favorevole

#### DELIBERA

- di approvare e far propria la proposta di cui trattasi che qui si intende integralmente riportata.



IL DIRETTORE GENERALE  
Dott. Maurizio Di Giosia

A handwritten signature in blue ink, appearing to be "M. Di Giosia".



A handwritten signature in black ink, appearing to be "Di Giosia".

Regione Abruzzo  
Azienda Unità Sanitaria Locale 4  
Teramo  
Dipartimento Amministrativo – U.O.C. Acquisizione Beni e Servizi

ALLEGATI ALLA DELIBERAZIONE

---

- Allegato n. – offerta economica ditta PIEMME PRINT.

Allegati n. pag. 11



D'Angelo

*Drey*



**D'Eugenio Teresa**

---

**A:** Piemme Print  
**Cc:** Cecchini Pio Luigi  
**Oggetto:** R: ASL TERAMO - RICHIESTA OFFERTA REALIZZAZIONE SEGNALETICA AZIENDALE

**Da:** Piemme Print <info@piemmeprint.it>

**Inviato:** venerdì 30 ottobre 2020 13:34

**A:** D'Eugenio Teresa <teresa.deugenio@aslteramo.it>

**Cc:** Cecchini Pio Luigi <pio.cecchini@aslteramo.it>

**Oggetto:** Re: ASL TERAMO - RICHIESTA OFFERTA REALIZZAZIONE SEGNALETICA AZIENDALE

Gentili signori,  
Si allega documentazione compilata.  
Nell'attesa di riscontro invio i più cordiali saluti.  
Maria Dassisti

---

**Piemme Print S.r.l.s.** Zona Industriale Piano Grande, 6 - 64010 Torricella Sicura (TE)  
tel: +39 0861 552052 | web: [piemmeprint.it](http://piemmeprint.it) | email: [info@piemmeprint.it](mailto:info@piemmeprint.it)

Questa email contiene informazioni riservate e/o confidenziali. Se ricevuta in maniera non intenzionale e non si figura tra i destinatari originali, non leggere. Proibito ogni uso, distribuzione, riproduzione o diffusione da parte di qualsiasi altra persona. Se ha ricevuto questa email per errore, notifihi il mittente e distrugga la email e gli allegati senza leggerli, salvarli o farne copia. Le opinioni espresse dall'autore non rappresentano necessariamente quelle della Piemme Print S.r.l.s



*D'Eugenio*

*S*



Doug



ACQUISITION



## TIPOLOGIA 1: Totem autostabile

---

La struttura a "totem" deve essere composta dal telaio in acciaio verniciato in colore nero, che assemblato alla base in acciaio sp. 10/10 verniciata anch'essa in colore nero, forma la base autostabile nonché la struttura portante dei pannelli segnaletici.

Ad essa devono essere poi assemblate le piastre complete dei profili posteriori di fissaggio secondo lo schema allegato.

Le piastre devono essere realizzate in alluminio con spessore 0,70 mm e poi pressopiegate tramite uno stampo apposito con un raggio  $R=3,5$  ai lati, dopo la verniciatura, affinché venga assicurata una verniciatura uniforme su tutta la superficie visibile, compresa la parte posteriore al raggio.

Lo scopo di questa curvatura è di mantenere le piastre ben salde sui supporti posteriori. I supporti devono essere realizzati in policarbonato nero, lavorati attraverso uno stampo ad iniezione per maggior resistenza alla rottura.

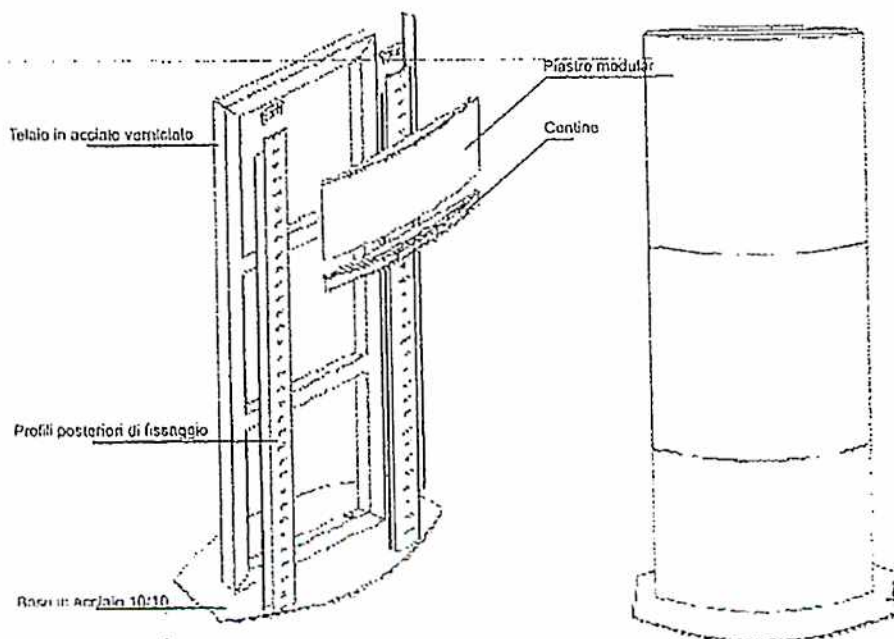
I supporti per le piastre devono essere agganciati a scatto su di un profilo murale realizzato in alluminio estruso anodizzato nero, con tranciatura a passo modulare con modulo  $M=30$  mm.

Il modulo di 30 mm assicura che le piastre siano sempre montate mantenendo una corretta ed esatta distanza tra piastre pari a 3 mm.

Le piastre devono essere bloccate sui profili murali tramite un meccanismo di antimanomissione che protegge i segnali stessi da rimozioni o sostituzioni non autorizzate.

Tutte le piastre devono poter essere intercambiate senza modificare la struttura di base.

Il sistema antimanomissione deve garantito da elementi di chiusura non a vista, apribili con apposito elemento chiave.



*Deey*

## TIPOLOGIA 2: Pannello convesso a parete

---

Le piastre devono essere realizzate in alluminio con spessore 0,70 mm e poi pressopiegate tramite uno stampo apposito con un raggio  $R=3,5$  ai lati, dopo la verniciatura, affinché venga assicurata una verniciatura uniforme su tutta la superficie visibile, compresa la parte posteriore al raggio.

Lo scopo di questa curvatura è di mantenere le piastre ben salde sui supporti posteriori. I supporti devono essere realizzati in policarbonato nero, lavorati attraverso uno stampo ad iniezione per maggior resistenza alla rottura.

I supporti per le piastre sono agganciati a scatto su di un profilo murale realizzato in alluminio estruso anodizzato nero, con tranciatura a passo modulare con modulo  $M=30$  mm.

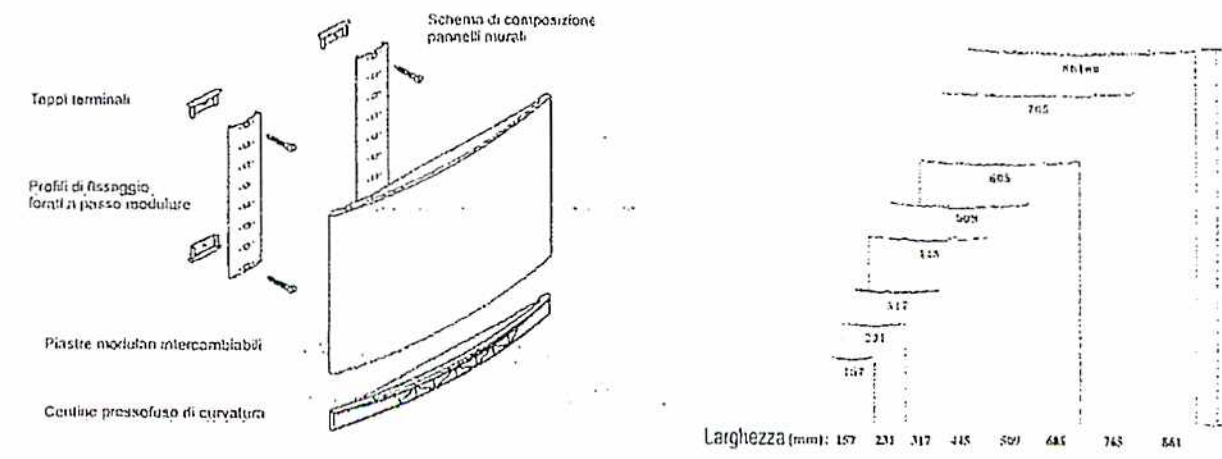
Il modulo di 30 mm assicura che le piastre siano sempre montate mantenendo una corretta ed esatta distanza tra piastre pari a 3 mm.

Le piastre devono essere bloccate sui profili murali tramite un meccanismo di antimanomissione che protegge i segnali stessi da rimozioni o sostituzioni non autorizzate.

Tutte le piastre devono poter essere intercambiabili senza modificare la struttura di base.

Il sistema antimanomissione deve essere garantito da elementi di chiusura non a vista, apribili con apposito elemento chiave.

Le piastre devono poter essere utilizzate per segnali murali, singoli o composti, per segnali sospesi bifacciali, singoli o composti, per segnali a bandiera bifacciali, per segnali da tavolo, per segnali fuoriporta, per segnali autostabili su supporti, per segnali autostabili Totem bifacciali.



*Doug*

### TIPOLOGIA 3: Pannello convesso per interno per inserimento carta



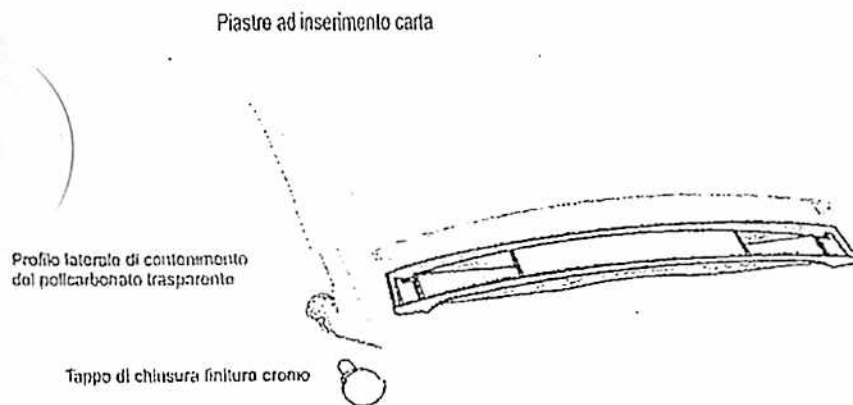
#### Piastre per inserimento carta

Le piastre e pannelli per inserimento carta, devono essere composte da due unità, una in policarbonato di protezione del foglio in carta ed una in alluminio a superficie convessa completa dei profili laterali di contenimento del policarbonato.

Attraverso l'utilizzo del profilo laterale di contenimento in alluminio, risulterà possibile la trasformazione di tutte le piastre in piastre per inserimento carta. Tale profilo aggiuntivo alle piastre verrà tranciato a misura nelle altezze delle piastre da trasformare in paper insert, e completato dai tappi inferiori e superiori (finitura cromo lucido) per il bloccaggio in senso verticale del policarbonato di protezione.

La copertura trasparente deve essere posta nell'unità per inserimento a "scorrimento".

A scelta della DL, tali piastre possono essere utilizzati per segnali fuoriporta uffici, pannelli riepilogativi ecc.



*Deey*



#### TIPOLOGIA 4: Pannello convesso a sospensione

---

Le piastre devono essere realizzate in alluminio con spessore 0,70 mm e sono poi pressopiegate tramite uno stampo apposito con un raggio  $R=3,5$  ai lati, dopo la verniciatura, affinché venga assicurata una verniciatura uniforme su tutta la superficie visibile, compresa la parte posteriore al raggio.

Lo scopo di questa curvatura è di mantenere le piastre ben salde sui supporti posteriori. I supporti sono realizzati in policarbonato nero, lavorati attraverso uno stampo ad iniezione per maggior resistenza alla rottura.

I supporti per le piastre devono agganciarsi a scatto su di un profilo murale realizzato in alluminio estruso anodizzato nero, con tranciatura a passo modulare con modulo  $M= 30$  mm.

Il modulo di 30 mm assicura che le piastre siano sempre montate mantenendo una corretta ed esatta distanza tra piastre pari a 3 mm.

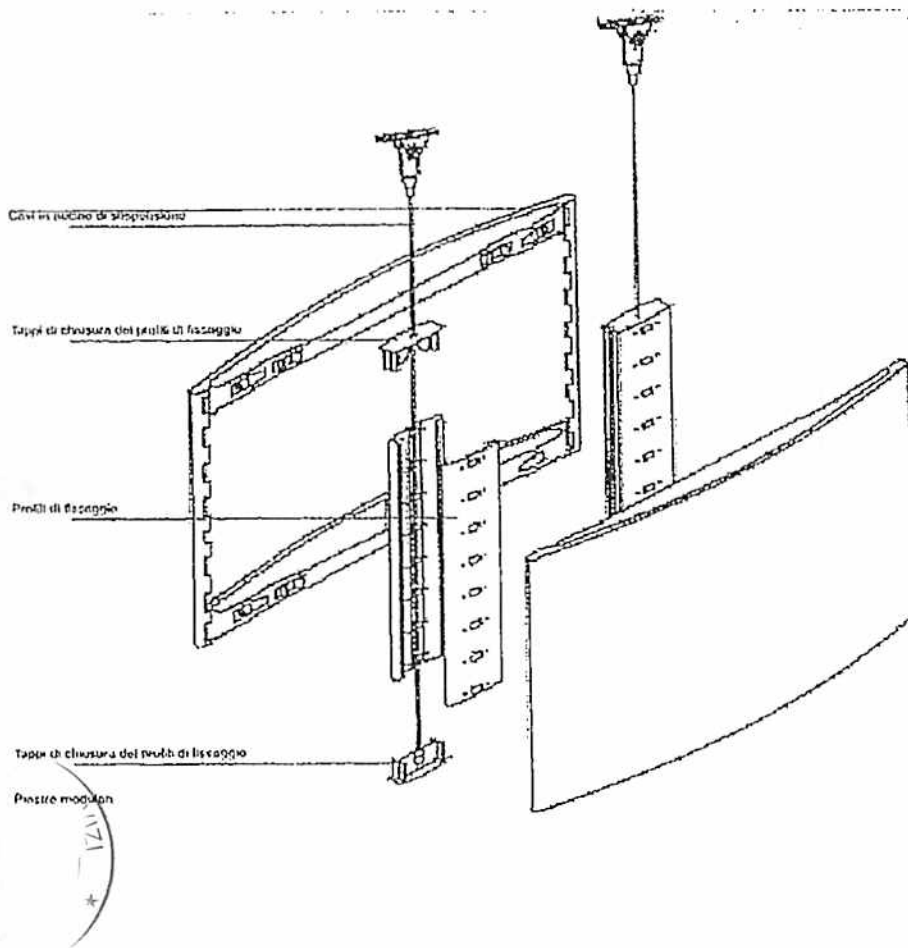
Le piastre devono poter essere bloccate sui profili murali tramite un meccanismo di antimanomissione che protegge i segnali stessi da rimozioni o sostituzioni non autorizzate. Tutte le piastre devono poter essere intercambiate senza modificare la struttura di base. Il sistema antimanomissione deve essere garantito da elementi di chiusura non a vista, apribili con apposito elemento chiave.

Le piastre devono poter essere utilizzate per segnali singoli o composti, sospesi bifacciali.



*D. Deuf*





### TIPOLOGIA 5: Targa convessa a bandiera

Le piastre devono essere realizzate in alluminio con spessore 0,70 mm e poi pressopiegate tramite uno stampo apposito con un raggio  $R=3,5$  ai lati, dopo la verniciatura, affinché venga assicurata una verniciatura uniforme su tutta la superficie visibile, compresa la parte posteriore al raggio.

Lo scopo di questa curvatura è di mantenere le piastre ben salde sui supporti posteriori. I supporti devono essere realizzati in policarbonato nero, lavorati attraverso uno stampo ad iniezione per maggior resistenza alla rottura.

I supporti per le piastre devono essere agganciati a scatto su di un profilo murale realizzato in alluminio estruso anodizzato nero, con tranciatura a passo modulare con modulo  $M=30$  mm.

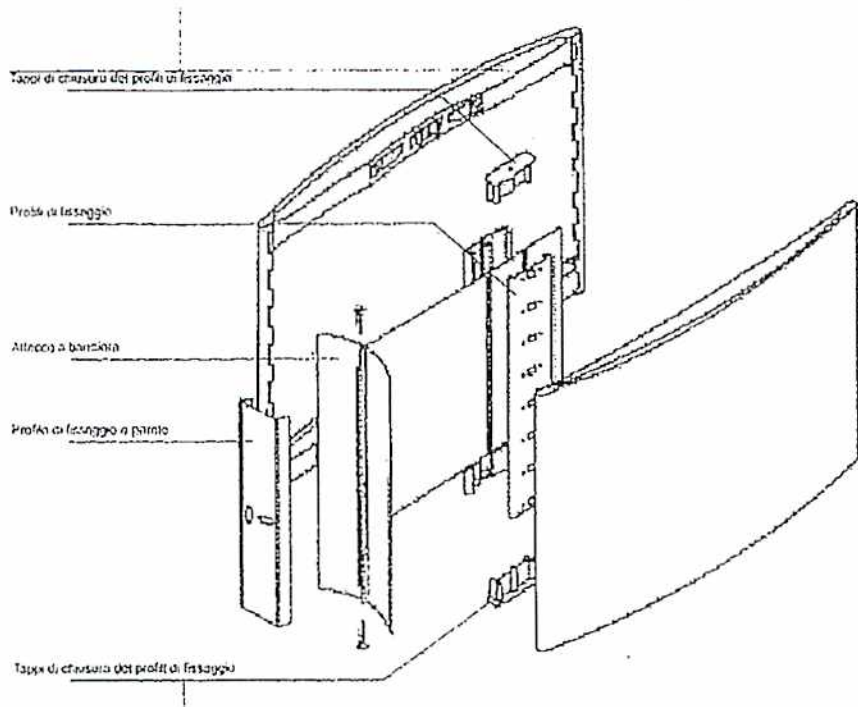
Il modulo di 30 mm assicura che le piastre siano sempre montate mantenendo una corretta ed esatta distanza tra piastre pari a 3 mm.

Le piastre devono essere bloccate sui profili murali tramite un meccanismo di antimanomissione che protegge i segnali stessi da rimozioni o sostituzioni non autorizzate. Tutte le piastre devono poter essere intercambiate senza modificare la struttura di base.

Il sistema antimanomissione deve essere garantito da elementi di chiusura non a vista, apribili con apposito elemento chiave.

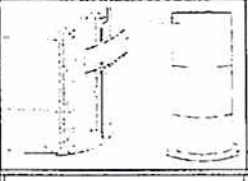
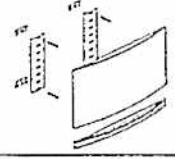
Le piastre devono poter essere utilizzate per segnali a bandiera bifacciali.

*Doey*




*Doy*

*f*

Area compilata dal PUNTO ORDINANTE			Area compilata dal FORNITORE		
Tipologia	Descrizione		Prezzo Unitario (IVA esclusa)	Sconto % Offerto	Prezzo al netto dello sconto
A.1	Totem autostabile a superficie convessa, completo di grafica realizzata in vinile autoadesivo prespaziato e/o vinile autoadesivo stampato in quadricromia. Dimensioni complessive mm. 1800x600 (HxL)		€ 3.700,00	15%	3.145,00
B.1	Pannello convesso a parete, completo di grafica realizzata in vinile autoadesivo prespaziato e/o vinile autoadesivo stampato in quadricromia. Dimensioni complessive mm. 29x157 (HxL)		€ 25,00	16%	21,00
B.2	Pannello convesso a parete, completo di grafica realizzata in vinile autoadesivo prespaziato e/o vinile autoadesivo stampato in quadricromia. Dimensioni complessive mm. 61x157 (HxL)		€ 38,00	16%	31,92
B.3	Pannello convesso a parete, completo di grafica realizzata in vinile autoadesivo prespaziato e/o vinile autoadesivo stampato in quadricromia. Dimensioni complessive mm. 157x157 (HxL)		€ 60,00	16%	50,40
B.4	Pannello convesso a parete, completo di grafica realizzata in vinile autoadesivo prespaziato e/o vinile autoadesivo stampato in quadricromia. Dimensioni complessive mm. 221x231 (HxL)		€ 87,00	16%	73,00
B.5	Pannello convesso a parete, completo di grafica realizzata in vinile autoadesivo prespaziato e/o vinile autoadesivo stampato in quadricromia. Dimensioni complessive mm. 317x317 (HxL)		€ 130,00	16%	109,20
B.6	Pannello convesso a parete, completo di grafica realizzata in vinile autoadesivo prespaziato e/o vinile autoadesivo stampato in quadricromia. Dimensioni complessive mm. 61x445 (HxL)		€ 68,00	16%	57,12
B.7	Pannello convesso a parete, completo di grafica realizzata in vinile autoadesivo prespaziato e/o vinile autoadesivo stampato in quadricromia. Dimensioni complessive mm. 93x445 (HxL)		€ 76,00	16%	63,84
B.8	Pannello convesso a parete, completo di grafica realizzata in vinile autoadesivo prespaziato e/o vinile autoadesivo stampato in quadricromia. Dimensioni complessive mm. 317x445 (HxL)		€ 128,00	16%	107,52

Davy



B.9	Pannello convesso a parete, completo di grafica realizzata in vinile autoadesivo prespaziato e/o vinile autoadesivo stampato in quadricromia. Dimensioni complessive mm. 445x445 (HxL)		€ 196,00	16%	164,64
B.10	Pannello convesso a parete, completo di grafica realizzata in vinile autoadesivo prespaziato e/o vinile autoadesivo stampato in quadricromia. Dimensioni complessive mm. 61x600 (HxL)		€ 70,00	16%	58,80
B.11	Pannello convesso a parete, completo di grafica realizzata in vinile autoadesivo prespaziato e/o vinile autoadesivo stampato in quadricromia. Dimensioni complessive mm. 93x600 (HxL)		€ 80,00	16%	67,20
B.12	Pannello convesso a parete, completo di grafica realizzata in vinile autoadesivo prespaziato e/o vinile autoadesivo stampato in quadricromia. Dimensioni complessive mm. 125x600 (HxL)		€ 90,00	16%	75,60
B.13	Pannello convesso a parete, completo di grafica realizzata in vinile autoadesivo prespaziato e/o vinile autoadesivo stampato in quadricromia. Dimensioni complessive mm. 600x600 (HxL)		€ 290,00	16%	243,60
B.14	Pannello convesso a parete, completo di grafica realizzata in vinile autoadesivo prespaziato e/o vinile autoadesivo stampato in quadricromia. Dimensioni complessive mm. 125x860 (HxL)		€ 107,00	16%	89,88
B.15	Pannello convesso a parete, completo di grafica realizzata in vinile autoadesivo prespaziato e/o vinile autoadesivo stampato in quadricromia. Dimensioni complessive mm. 221x860 (HxL)		€ 157,00	16%	131,88
B.16	Pannello convesso a parete, completo di grafica realizzata in vinile autoadesivo prespaziato e/o vinile autoadesivo stampato in quadricromia. Dimensioni complessive mm. 317x860 (HxL)		€ 190,00	16%	159,60
B.17	Pannello convesso a parete, completo di grafica realizzata in vinile autoadesivo prespaziato e/o vinile autoadesivo stampato in quadricromia. Dimensioni complessive mm. 860x860 (HxL)		€ 485,00	16%	407,40
C.01	Pannello convesso a parete per inserimento carta. Dimensioni complessive mm. 61x157 (HxL)		€ 42,00	16%	35,28
C.02	Pannello convesso a parete per inserimento carta. Dimensioni complessive mm. 157x157 (HxL)		€ 64,00	16%	53,76

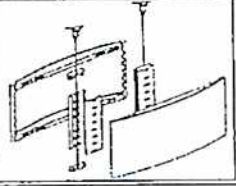
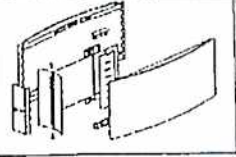
10/ Alin

D'Ag



C.03	Pannello convesso a parete per inserimento carta. Dimensioni complessive mm. 221x231 (HxL)	€ 90,00	16%	75,60
C.05	Pannello convesso a parete per inserimento carta. Dimensioni complessive mm. 317x317 (HxL)	€ 135,00	16%	113,40
C.06	Pannello convesso a parete per inserimento carta. Dimensioni complessive mm. 61x445 (HxL)	€ 72,00	16%	60,48
C.07	Pannello convesso a parete per inserimento carta. Dimensioni complessive mm. 93x445 (HxL)	€ 80,00	16%	67,20
C.08	Pannello convesso a parete per inserimento carta. Dimensioni complessive mm. 317x445 (HxL)	€ 138,00	16%	115,92
C.09	Pannello convesso a parete per inserimento carta. Dimensioni complessive mm. 445x445 (HxL)	€ 228,00	16%	191,52
C.10	Pannello convesso a parete per inserimento carta. Dimensioni complessive mm. 61x600 (HxL)	€ 75,00	16%	63,00
C.11	Pannello convesso a parete per inserimento carta. Dimensioni complessive mm. 93x600 (HxL)	€ 84,00	16%	70,56
C.12	Pannello convesso a parete per inserimento carta. Dimensioni complessive mm. 125x600 (HxL)	€ 86,00	16%	72,24
C.14	Pannello convesso a parete per inserimento carta. Dimensioni complessive mm. 600x600 (HxL)	€ 300,00	16%	252,00
C.15	Pannello convesso a parete per inserimento carta. Dimensioni complessive mm. 125x860 (HxL)	€ 115,00	16%	96,60
C.16	Pannello convesso a parete per inserimento carta. Dimensioni complessive mm. 221x860 (HxL)	€ 163,00	16%	136,92
C.17	Pannello convesso a parete per inserimento carta. Dimensioni complessive mm. 317x860 (HxL)	€ 200,00	16%	168,00

Drey

C.18	Pannello convesso a parete per inserimento carta. Dimensioni complessive mm. 860x860 (HxL.)		€ 585,00	16%	491,40
D.01	Pannello bifacciale convesso a sospensione, completo di grafica realizzata in vinile autoadesivo prespaziato e/o vinile autoadesivo stampato in quadricromia. Dimensioni complessive mm. 61x600 (HxL.)		€ 147,00	16%	123,48
D.02	Pannello bifacciale convesso a sospensione, completo di grafica realizzata in vinile autoadesivo prespaziato e/o vinile autoadesivo stampato in quadricromia. Dimensioni complessive mm. 93x600 (HxL.)		€ 196,00	16%	164,64
D.03	Pannello bifacciale convesso a sospensione, completo di grafica realizzata in vinile autoadesivo prespaziato e/o vinile autoadesivo stampato in quadricromia. Dimensioni complessive mm. 125x600 (HxL.)		€ 212,00	16%	178,08
D.04	Pannello bifacciale convesso a sospensione, completo di grafica realizzata in vinile autoadesivo prespaziato e/o vinile autoadesivo stampato in quadricromia. Dimensioni complessive mm. 125x860 (HxL.)		€ 245,00	16%	205,80
D.05	Pannello bifacciale convesso a sospensione, completo di grafica realizzata in vinile autoadesivo prespaziato e/o vinile autoadesivo stampato in quadricromia. Dimensioni complessive mm. 221x860 (HxL.)		€ 304,00	16%	255,36
E.01	Pannello bifacciale convesso a bandiera, completo di grafica realizzata in vinile autoadesivo prespaziato e/o vinile autoadesivo stampato in quadricromia. Dimensioni complessive mm. 157x157 (HxL.)		€ 140,00	16%	117,60
E.02	Pannello bifacciale convesso a bandiera, completo di grafica realizzata in vinile autoadesivo prespaziato e/o vinile autoadesivo stampato in quadricromia. Dimensioni complessive mm. 221x231 (HxL.)		€ 182,00	16%	152,88
<b>TOTALE</b>			€ 9.860,00		8.299,52

*Dez*

U.O.C. (proponente)  
ACQUISIZIONE BENI E SERVIZI

U.O.C. Programmazione e Gestione  
Attività Economiche e Finanziarie

Valore complessivo Accordo Quadro

€ 91.378,00      Sottoconto 07 01 02 011100

CIG 848957286F

Fonte di Finanziamento: Fondo Sanitario Nazionale - Covid 19

Referente U.O.C. proponente: Dott.sa Maria Teresa D'Eugenio

Prenotazione n. 1385 /2020

Settore: E09

Data: 9/1/2020



Data: 6.11.20

Il Dirigente Responsabile  
UOC Acquisizione Beni e Servizi  
Dott. Vittorio D'Ambrosio

Il Contabile

ASL 4 TIRAMO  
U.O.C. Attività Economiche e Finanziarie  
IL DIRIGENTE RESPONSABILE  
Dott.ssa Antonella Di Silvestre

*D'ey*



25 NOV. 2020  
 Della suestesa deliberazione viene iniziata la pubblicazione il giorno con prot. n. 3270/20 all'Albo informatico della ASL per rimanervi 15 giorni consecutivi ai sensi della L. n. 267/2000 e della L. R. n. 28/1992.

La suestesa deliberazione diverrà esecutiva a far data dal quindicesimo giorno successivo alla pubblicazione.

La suestesa deliberazione è stata dichiarata "immediatamente eseguibile"



Firma \_\_\_\_\_  
 L'Addetto alla pubblicazione informatica

La trasmissione al Collegio Sindacale è assolta mediante pubblicazione sull'Albo Aziendale.

Per l'esecuzione (E) ovvero per opportuna conoscenza (C) trasmessa a:

Coordinamenti/Dipartimenti e Distretti		Unità Operative		Staff	
Coordinamento Staff di Direzione		Segreteria Generale e Affari Legali		UOC Controllo di gestione	
Dipartimento Amministrativo	<input type="checkbox"/> E <input type="checkbox"/> C	Acquisizione Beni e Servizi	<input type="checkbox"/> E <input type="checkbox"/> C	UOC Formazione, Qualità e Comunicazione Strategica	<input type="checkbox"/> E <input type="checkbox"/> C
Dipartimento Tecnico-Logistico	<input type="checkbox"/> E <input type="checkbox"/> C	Attività Economiche e finanziarie	<input type="checkbox"/> E <input type="checkbox"/> C	UOSD Ufficio Relazioni con il Pubblico	<input type="checkbox"/> E <input type="checkbox"/> C
Dipartimento Assistenza Territoriale	<input type="checkbox"/> E <input type="checkbox"/> C	Gestione del Personale	<input type="checkbox"/> E <input type="checkbox"/> C	UOSD Servizio Prevenzione e Protezione Sicurezza Interna	<input type="checkbox"/> E <input type="checkbox"/> C
Coordinamento Assistenza Ospedaliera	<input type="checkbox"/> E <input type="checkbox"/> C	Attività Amministrative Assistenza Territoriale e Distrettuale	<input type="checkbox"/> E <input type="checkbox"/> C	UOSD CUP Aziendale e monitoraggio Liste di attesa	
Dipartimento Emergenza Urgenza	<input type="checkbox"/> E <input type="checkbox"/> C	Patrimonio, Lavori e manutenzioni	<input type="checkbox"/> E <input type="checkbox"/> C		<input type="checkbox"/> E <input type="checkbox"/> C
Dipartimento Cardio-Toraco-Vascolare	<input type="checkbox"/> E <input type="checkbox"/> C	Sistemi Informativi	<input type="checkbox"/> E <input type="checkbox"/> C		<input type="checkbox"/> E <input type="checkbox"/> C
Dipartimento Chirurgico	<input type="checkbox"/> E <input type="checkbox"/> C	Attività amm.ve Dipartimenti Prevenzione e Salute Mentale	<input type="checkbox"/> E <input type="checkbox"/> C		
Dipartimento Salute Mentale	<input type="checkbox"/> E <input type="checkbox"/> C	Attività amm.ve dei Presidi Ospedalieri	<input type="checkbox"/> E <input type="checkbox"/> C		<input type="checkbox"/> E <input type="checkbox"/> C
Dipartimento Oncologico	<input type="checkbox"/> E <input type="checkbox"/> C	Direzione medica e gestione complessiva del PO di Teramo	<input type="checkbox"/> E <input type="checkbox"/> C		<input type="checkbox"/> E <input type="checkbox"/> C
Dipartimento Medico	<input type="checkbox"/> E <input type="checkbox"/> C	Direzione medica e Gestione complessiva PO di Atri	<input type="checkbox"/> E <input type="checkbox"/> C		<input type="checkbox"/> E <input type="checkbox"/> C
Dipartimento dei Servizi	<input type="checkbox"/> E <input type="checkbox"/> C	Direzione medica e Gestione complessiva PO di Giulianova	<input type="checkbox"/> E <input type="checkbox"/> C	<b>altre Funzioni di Staff</b>	
Dipartimento di Prevenzione	<input type="checkbox"/> E <input type="checkbox"/> C	Direzione medica e Gestione complessiva PO di Sant'Omero	<input type="checkbox"/> E <input type="checkbox"/> C	Comitato Unico di Garanzia	<input type="checkbox"/> E <input type="checkbox"/> C
Dipartimento Materno-Infantile	<input type="checkbox"/> E <input type="checkbox"/> C	Area Distrettuale Adriatico	<input type="checkbox"/> E <input type="checkbox"/> C	Resp.le Prevenzione Corruzione e Trasparenza	<input type="checkbox"/> E <input type="checkbox"/> C
Distretto di	<input type="checkbox"/> E <input type="checkbox"/> C	Area Distrettuale Gran Sasso - Laga	<input type="checkbox"/> E <input type="checkbox"/> C	Internal Audit	<input type="checkbox"/> E <input type="checkbox"/> C
	<input type="checkbox"/> E <input type="checkbox"/> C	Servizio Farmaceutico Territoriale	<input type="checkbox"/> E <input type="checkbox"/> C	Organismo indipendente di valutazione	<input type="checkbox"/> E <input type="checkbox"/> C
	<input type="checkbox"/> E <input type="checkbox"/> C	Medicina Penitenziaria	<input type="checkbox"/> E <input type="checkbox"/> C	Ufficio Procedimenti Disciplinari	<input type="checkbox"/> E <input type="checkbox"/> C
	<input type="checkbox"/> E <input type="checkbox"/> C	Servizio Dipendenze Patologiche	<input type="checkbox"/> E <input type="checkbox"/> C	Gestione del Rischio	<input type="checkbox"/> E <input type="checkbox"/> C
	<input type="checkbox"/> E <input type="checkbox"/> C	Farmacia Ospedaliera di	<input type="checkbox"/> E <input type="checkbox"/> C	Relazioni Sindacali	<input type="checkbox"/> E <input type="checkbox"/> C
	<input type="checkbox"/> E <input type="checkbox"/> C	U.O. di	<input type="checkbox"/> E <input type="checkbox"/> C		
	<input type="checkbox"/> E <input type="checkbox"/> C		<input type="checkbox"/> E <input type="checkbox"/> C		