

REGIONE ABRUZZO
AZIENDA UNITA' SANITARIA LOCALE TERAMO
Dipartimento Amministrativo
U.O.C. ACQUISIZIONE BENI E SERVIZI

244

24 GIU. 2020

Il giorno _____, nella sede della ASL di Teramo, il Dott. Vittorio D'Ambrosio, nella qualità di Dirigente Responsabile dell'U.O.C. Acquisizione Beni e Servizi, in forza della Deliberazione n. 28 del 9.01.2019, e nell'esercizio delle funzioni conferite dal Direttore Generale con Deliberazione n. 22 del 17/01/2011 così come successivamente modificata dalla Deliberazione n. 404 del 16/05/2012, ha adottato la seguente

ORDINANZA N. **1092**

OGGETTO: Determina a contrarre e contestuale affidamento ripristino sistema di videosorveglianza P.O. Teramo – lotto 1 e lotto 2. CIG ZB82D40C3A.

IL DIRIGENTE

PREMESSO che con apposita documentazione acquisita agli atti della proponente UOC, protocollo aziendale n. 45765/2020, l'UOC Patrimonio, Lavori e Manutenzioni ha manifestato la necessità ed urgenza di ripristinare le telecamere Speed Dome posizionate esternamente ai lotti n. 1 e n. 2 del P.O. di Teramo, irrimediabilmente danneggiate a causa di un corto circuito;

DATO ATTO che il valore complessivo stimato per la fornitura in oggetto, è inferiore € 5.000,00 IVA esclusa;

VISTI gli artt.:

- 36 comma 2 lett. a) del D. Lgs. n. 50/2016 ai sensi del quale: "...le stazioni appaltanti procedono all'affidamento di lavori, servizi e forniture di importo inferiore alle soglie di cui all'articolo 35, secondo le seguenti modalità per affidamenti di importo inferiore a 40.000,00 euro, mediante affidamento diretto, anche senza previa consultazione di due o più operatori economici o per i lavori in amministrazione diretta";
- 32 comma 2 del D. Lgs. n. 50/2016 ai sensi del quale: "Prima dell'avvio delle procedure di affidamento dei contratti pubblici, le stazioni appaltanti, in conformità ai propri ordinamenti, decretano o determinano di contrarre, individuando gli elementi essenziali del contratto e i criteri di selezione degli operatori economici e delle offerte. Nella procedura di cui all'articolo 36, comma 2, lettera a), la stazione appaltante può procedere ad affidamento diretto determina a contrarre, o atto equivalente, che contenga, in modo semplificato, l'oggetto dell'affidamento, l'importo, il fornitore, le ragioni della scelta del fornitore, il possesso da parte sua dei requisiti di carattere generale, nonché il possesso dei requisiti tecnico-professionali, ove richiesti";
- 1 comma 450 della legge n. 296 del 2006 così come modificato dall'art. 1, comma 130 della legge 30.12.2018 n. 145 ai sensi del quale: "le altre amministrazioni pubbliche di cui all'articolo 1 del decreto legislativo 30 marzo 2001, n. 165, per gli acquisti di beni e servizi di importo pari o superiore a 5.000 euro e di importo inferiore alla soglia di rilievo comunitario sono tenute a fare ricorso al mercato

elettronico della pubblica amministrazione ovvero ad altri mercati elettronici istituiti ai sensi del medesimo articolo 328 ovvero al sistema telematico messo a disposizione dalla centrale regionale di riferimento per lo svolgimento delle relative procedure”;

- 9 comma 3-bis della legge n. 89/2014 ai sensi del quale: “Le amministrazioni pubbliche obbligate a ricorrere a Consip Spa o agli altri soggetti aggregatori ai sensi del comma 3 possono procedere, qualora non siano disponibili i relativi contratti di Consip Spa o dei soggetti aggregatori di cui ai commi 1 e 2 e in caso di motivata urgenza, allo svolgimento di autonome procedure di acquisto...”;
- 1 comma 548 della legge n. 208/2015 ai sensi del quale: “...gli enti del Servizio sanitario nazionale sono tenuti ad approvvigionarsi, relativamente alle categorie merceologiche del settore sanitario, come individuate dal decreto del Presidente del Consiglio dei ministri di cui all'articolo 9, comma 3, del decreto-legge 24 aprile 2014, n. 66, convertito, con modificazioni, dalla legge 23 giugno 2014, n. 89, avvalendosi, in via esclusiva, delle centrali regionali di committenza di riferimento, ovvero della Consip SpA”;

ATTESO che ad oggi non sono attive convenzioni Consip aventi ad oggetto forniture comparabili con quelle di cui alla presente procedura e la categoria merceologica di riferimento non è contemplata nell'ambito di quelle individuate dall'art. 1 del DPCM del 11.07.2018 pubblicato sulla G.U.R.I. del 16.08.2018 per le quali è previsto l'obbligo di approvvigionamento mediante centrale regionale di committenza, ed è quindi possibile procedere autonomamente all'attivazione della procedura, ai sensi della normativa vigente;

RITENUTO, in ragione del valore stimato della fornitura, contenuto nel limite di € 5.000,00, potersi prescindere dall'utilizzo degli strumenti di acquisto e negoziazione messi a disposizione da Consip SpA ai sensi di quanto previsto dalla richiamata normativa;

CONSIDERATO che il presente provvedimento vale anche quale determina a contrarre, ai sensi del richiamato art. 32 comma 2 del D. Lgs. n. 50/2016;

DATO ATTO che, in ragione di quanto sopra, si è provveduto ad interpellare l'operatore economico SECURITY & ALARMING SRL, operante nel settore e già affidataria della fornitura e installazione di impianti di videosorveglianza presso il P.O. di Teramo, giusta deliberazione n. 1541/2018;

CONSIDERATO che è pervenuta offerta per un importo complessivo di € 759,60 iva esclusa (allegato n. 1);

DATO ATTO che il Sig. Pio Cecchini, sentito per le vie brevi, ha ritenuto tecnicamente ed economicamente congrua l'offerta presentata dalla ditta SECURITY & ALARMING SRL nei termini in essa indicati;

RITENUTO, quindi, di affidare, ai sensi dell'art. 36 comma 2, lett. a) del D. Lgs. 50/2016, alla ditta SECURITY & ALARMING SRL con sede in Zona Industriale Coleranesco – 64021 Giulianova (TE) – P.I. 01880910672 – la fornitura di quanto richiesto in premessa, alle condizioni di cui all'offerta allegata al corrente provvedimento quale parte integrante e sostanziale;

RILEVATO che ai fini della tracciabilità dei pagamenti il numero di CIG che identifica la procedura è il seguente CIG: ZB82D40C3A,

DISPONE di

- 1) **AFFIDARE**, ai sensi dell'art. 36 comma 2, lett. a) del D. Lgs. 50/2016, alla ditta SECURITY & ALARMING SRL con sede in Zona Industriale Coleranesco – 64021 Giulianova (TE) – P.I. 01880910672, la fornitura di quanto in premessa specificato, alle condizioni di cui all'offerta allegata al corrente provvedimento quale parte integrante e sostanziale, con precisazione che il presente provvedimento costituisce anche determina a contrarre ai sensi dell'art. 32 comma 2 del D. Lgs. n. 50/2016.
- 2) **DETERMINARE** la spesa per la fornitura di che trattasi in € 759,60 (iva 22 % esclusa).

Deuy



- 3) **PRENOTARE** la spesa complessiva di € 926,71 iva inclusa al Bilancio dell'Ente – esercizio 2020 – come da prospetto finanziario in calce.
- 4) **NOMINARE**, ai sensi della vigente normativa in materia di contratti pubblici, quale Direttore dell'esecuzione del contratto (D.E.C.) di cui al presente provvedimento il Sig. Pio Cecchini, in servizio presso l'UOC Patrimonio, Lavori e Manutenzioni dell'ASL di Teramo.
- 5) **DICHIARARE** il presente atto immediatamente eseguibile, in ragione di quanto riportato in narrativa.

Letto, confermato, sottoscritto.



Pio Cecchini

ALLEGATI ALL'ORDINANZA

1. Offerta economica.

TOT. PAG. ALLEGATI : 1 (uno)



Deby



Security & Alarming srl

Impianti e Servizi di Alta Sicurezza

Sede Legale ed operativa:

Nucleo Industriale di Colleranese
64021 Giulianova (TE)
Telefono 085/9463086 - Fax 085/9463993

Telefono Operativo h.24 085/8009103 -- Numero Verde 800.236060

R.E.A. TE 161146
Cod.Fisc. e Part.IVA 01880910672
Cap. Soc. Euro 10.000,00 int.vers.
www.vigilantes.info info@vigilantes.info

Progettazione e realizzazione Impianti:
Antifurto - Antincendio
Videosorveglianza TVCC
Controllo Accessi
Bonifiche Ambientali

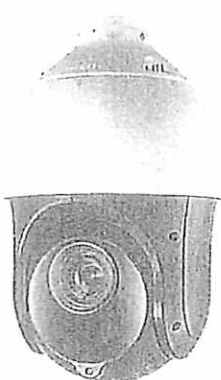

Teleassistenza h.24
Servizi Prevenzione Incendi
Servizi di Portierato e Guardiana
NON ARMATA

Giulianova, 27.02.2020

Spett.le
A.S.L. 4 Teramo
Circonvallazione Ragusa
64100 Teramo

Oggetto: offerta ripristino impianto videosorveglianza P.O. Teramo

A seguito di Vs. richiesta, in data odierna è stato effettuato intervento tecnico di ripristino delle telecamere Speed Dome posizione esternamente al Lotto 1 e Lotto 2 del P.O. di Teramo. Le stesse sono risultate guaste ed irrimediabilmente riparabili a causa di un corto circuito derivato presumibilmente da evento atmosferico avverso. Pertanto di seguito rimettiamo per l'eventuale sostituzione, la ns. migliore offerta:

<p>N° 02 SF-SD6025IW</p> 	<p>Telecamera dome motorizzata HDTVI, HDCVI, AHD e Analogica Media Velocità 80°/sec. Zoom ottico 25X Zoom digitale 16X 1/2.8" 2 Megapixel CMOS HD 1080P (1920x1080) Uscita 4 in 1 Obiettivo varifocale 4.8~120 mm 0 Lux LED Distanza 100 m 3DNR IR CUT WDR Protocolli Pelco P/D supportati Menu OSD Uso esterni IP66</p>
<p>N° 02 PD-180-12</p> 	<p>Fonte di alimentazione commutata Uscita DC 12 V 12,5 A / 180 W 2 uscite Tensione regolabile 11 V ~ 13 V 199 (Fo) x 38 (Al) x 98 (An) mm 640 g</p>
<p>Q.b.</p>	<p>Manodopera per installazione tecnica (presunte ore 4)</p>

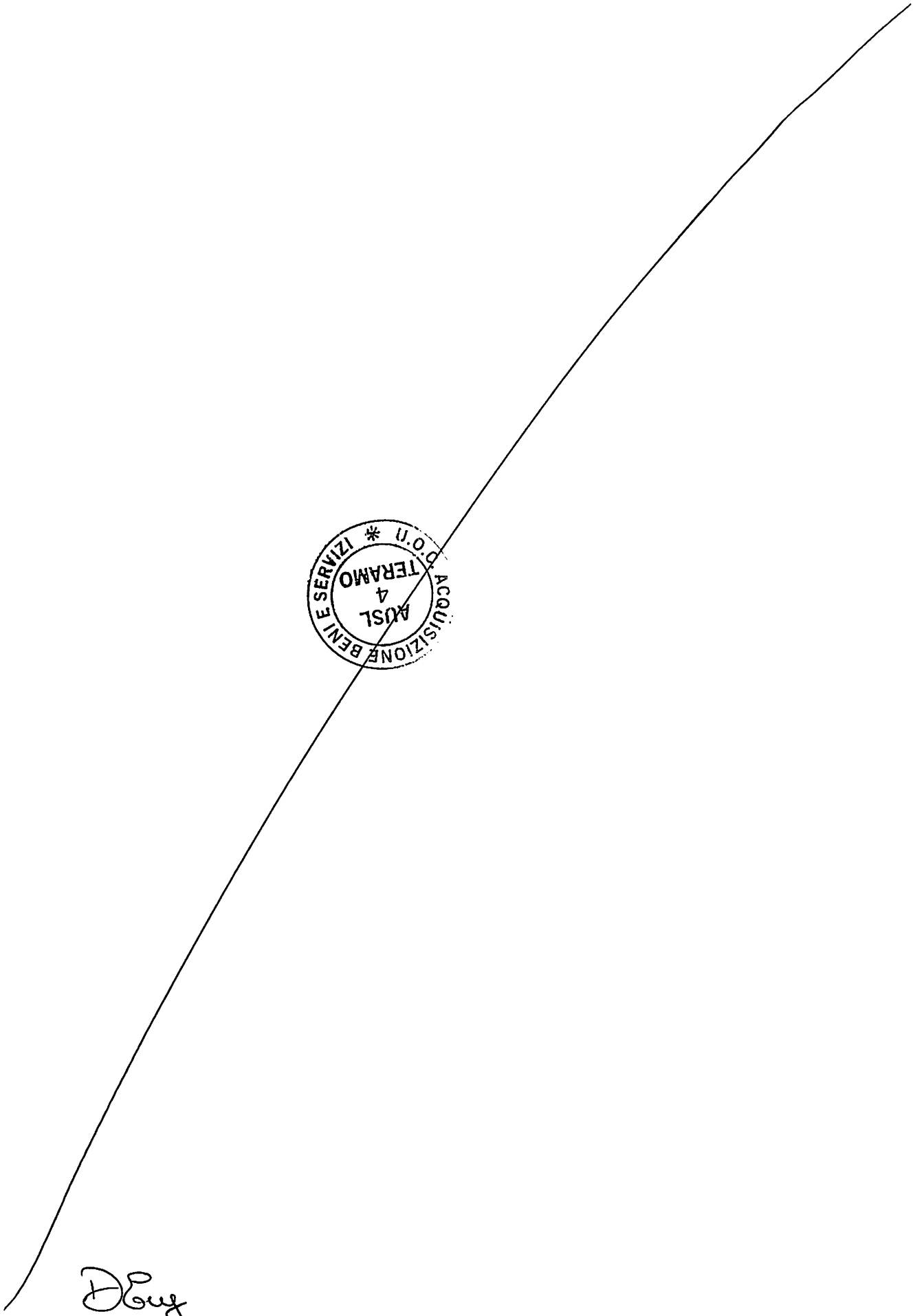
Per questa sostituzione componenti guasti impianto TVCC, installato e certificato alla regola d'arte di cui all'art. 7 del D.M. n. 37 del 22 gennaio 2008 dai ns. tecnici qualificati, Vi verrà fatturato € 759,60 + IVA.

(l'importo è stato calcolato come da "Allegato Offerta Economica Dettaglio" Delibera 1541 del 05.10.2018 CIG 7574979E6)

SI APPROVA

[Signature]

[Signature]
A.S.L. 04 - TERAMO
Referente tecnico Presidio Teramo
Pio Luigi Cocchini



Doug



U.O. Proponente	U.O. Gestione Econ.Fin.
<p>Spesa anno 2020 € 926,71 Sottoconto 07 03 06 010100</p> <p>CIG ZB82D40C3A</p> <p>Fonte di Finanziamento: Fondo Sanitario Nazionale</p> <p>Referente UO proponente: Dott.ssa Maria Teresa D'Eugenio</p> <p>Utilizzo prenotazione: <input type="radio"/> O <input type="radio"/> S</p> <p>Li <u>10.6.2020</u></p> <p>Il Dirigente Responsabile UOC Acquisizione Beni e Servizi Dott. Vittorio D'Ambrosio</p>	<p>Prenotazione N. <u>312</u> /2020</p> <p>Settore: B40</p> <p>Delibera di Max n. =====</p> <p>Li <u>[Signature]</u></p> <p>Il Contabile <u>[Signature]</u></p> <p>ASL 4 TERAMO U.O.C. Amministrativa Il Dirigente Responsabile Dott.ssa Antonella Di Silvestro</p>

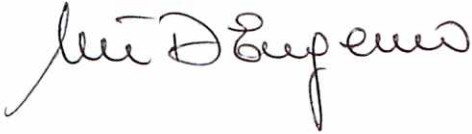


Dby

ORIGINALE

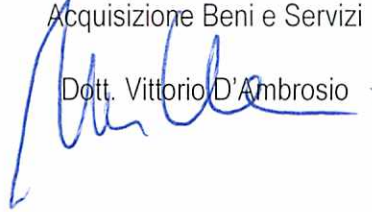
Il Responsabile dell'istruttoria

Dott.ssa Maria Teresa D'Eugenio



Il Responsabile dell'U.O.C.
Acquisizione Beni e Servizi

Dott. Vittorio D'Ambrosio



PUBBLICAZIONE

Si attesta che il presente provvedimento è stato affisso in apposito spazio presso l'Albo Aziendale informatico in data..... e che vi rimarrà per quindici giorni consecutivi.

24 GIU. 2020

L'Addetto alla pubblicazione informatica



Inviata al Collegio Sindacale in data