



ORIGINALE

REGIONE ABRUZZO
AZIENDA UNITA' SANITARIA LOCALE TERAMO

20 OTT. 2020 U.O.C. ACQUISIZIONE BENI E SERVIZI

Il giorno _____, nella sede della ASL di Teramo, il Dott. Vittorio D'Ambrosio, nella qualità di Dirigente Responsabile dell'U.O.C. Acquisizione Beni e Servizi, in forza della Deliberazione n. 28 del 09.01.2019, e nell'esercizio delle funzioni conferite dal Direttore Generale con Deliberazione n. 22 del 17/01/2011 così come successivamente modificata dalla Deliberazione n. 404 del 16/05/2012, ha adottato la seguente

ORDINANZA N. 1721

OGGETTO: Emergenza COVID-19. Determina a contrarre e contestuale affidamento della fornitura di traspallet elettrico da destinare all'UOC Farmacia del Presidio Ospedaliero di Teramo.

CIG: ZC72E86D6C

IL DIRIGENTE

PREMESSO che:

- con apposita richiesta, acquisita al protocollo aziendale n.81794/20 del 17/09/2020, la Dott.ssa Francesca De Plato, Direttore F.F. dell'U.O.C. Farmacia del P.O. di Teramo, ha manifestato la necessità di procedere all'acquisizione di un traspallet elettrico da destinare al magazzino DPI creato per far fronte all'attuale situazione di emergenza sanitaria nazionale legata alla diffusione del COVID-19 (all.1);
- la richiesta è stata autorizzata dal Direttore del Dipartimento dei Servizi della ASL di Teramo Dott. ssa Gabriella Lucidi Pressanti;
- il valore stimato per la fornitura in oggetto, è inferiore a € 5.000,00 Iva esclusa;

VISTI gli artt.:

- 36 comma 2 lett. a) del D. Lgs. n. 50/2016 ai sensi del quale: *"...le stazioni appaltanti procedono all'affidamento di lavori, servizi e forniture di importo inferiore alle soglie di cui all'articolo 35, secondo le seguenti modalità per affidamenti di importo inferiore a 40.000,00 euro, mediante affidamento diretto, anche senza previa consultazione di due o più operatori economici o per i lavori in amministrazione diretta"; l'art. 63 comma 3 lett. b) in base al quale l'affidamento mediante la procedura negoziata senza previa pubblicazione del bando può essere disposto "nel caso di consegne complementari effettuate dal fornitore originario e destinate al rinnovo parziale di forniture o di impianti o all'ampliamento di forniture o impianti esistenti, qualora il cambiamento di fornitore obblighi l'amministrazione aggiudicatrice ad acquistare forniture con caratteristiche tecniche differenti, il cui impiego o la cui manutenzione comporterebbero incompatibilità o difficoltà tecniche sproporzionate;*
- 32 comma 2 del D. Lgs. n. 50/2016 ai sensi del quale: *"Prima dell'avvio delle procedure di affidamento dei contratti pubblici, le stazioni appaltanti, in conformità ai propri ordinamenti, decretano o determinano di contrarre, individuando gli elementi essenziali del contratto e i criteri di selezione degli operatori economici e delle offerte. Nella procedura di cui all'articolo 36, comma 2,*

lettera a), la stazione appaltante può procedere ad affidamento diretto tramite determina a contrarre, o atto equivalente, che contenga, in modo semplificato, l'oggetto dell'affidamento, l'importo, il fornitore, le ragioni della scelta del fornitore, il possesso da parte sua dei requisiti di carattere generale, nonché il possesso dei requisiti tecnico-professionali, ove richiesti”;

- 1 comma 450 della legge n. 296 del 2006 così come modificato dall'art. 1, comma 130 della legge 30.12.2018 n. 145 ai sensi del quale: “le altre amministrazioni pubbliche di cui all'articolo 1 del decreto legislativo 30 marzo 2001, n. 165, per gli acquisti di beni e servizi di importo pari o superiore a 5.000 euro e di importo inferiore alla soglia di rilievo comunitario sono tenute a fare ricorso al mercato elettronico della pubblica amministrazione ovvero ad altri mercati elettronici istituiti ai sensi del medesimo articolo 328 ovvero al sistema telematico messo a disposizione dalla centrale regionale di riferimento per lo svolgimento delle relative procedure”;
- 9 comma 3-bis della legge n. 89/2014 ai sensi del quale: “Le amministrazioni pubbliche obbligate a ricorrere a Consip Spa o agli altri soggetti aggregatori ai sensi del comma 3 possono procedere, qualora non siano disponibili i relativi contratti di Consip Spa o dei soggetti aggregatori di cui ai commi 1 e 2 e in caso di motivata urgenza, allo svolgimento di autonome procedure di acquisto...”;
- 1 comma 548 della legge n. 208/2015 ai sensi del quale: “...gli enti del Servizio sanitario nazionale sono tenuti ad approvvigionarsi, relativamente alle categorie merceologiche del settore sanitario, come individuate dal decreto del Presidente del Consiglio dei ministri di cui all'articolo 9, comma 3, del decreto-legge 24 aprile 2014, n. 66, convertito, con modificazioni, dalla legge 23 giugno 2014, n. 89, avvalendosi, in via esclusiva, delle centrali regionali di committenza di riferimento, ovvero della Consip SpA”;

ATTESO che ad oggi non sono attive convenzioni Consip aventi ad oggetto forniture comparabili con quelle di cui alla presente procedura e la categoria merceologica di riferimento non è contemplata nell'ambito di quelle individuate dall'art. 1 del DPCM del 11.07.2018 pubblicato sulla G.U.R.I. del 16.08.2018 per le quali è previsto l'obbligo di approvvigionamento mediante centrale regionale di committenza, ed è quindi possibile procedere autonomamente all'attivazione della procedura, ai sensi della normativa vigente;

RITENUTO, in ragione del valore stimato della fornitura, contenuto nel limite di € 5.000,00, potersi prescindere dall'utilizzo degli strumenti di acquisto e negoziazione messi a disposizione da Consip s.p.a. ai sensi di quanto previsto dalla richiamata normativa;

CONSIDERATO che il presente provvedimento vale anche quale determina a contrarre, ai sensi del richiamato art. 32 comma 2 del D. Lgs. n. 50/2016;

DATO ATTO che, in ragione di quanto sopra, si è provveduto ad interpellare l'operatore economico DI EMIDIO S.r.l. operante nel settore;

VISTA l'offerta presentata dalla ditta DI EMIDIO S.r.l. con un importo complessivo di € 1.680,70 oltre Iva 22% come di seguito riportato (all.2):

ACCERTATO, dall'esame della documentazione tecnica/economica presentata dalla suindicata ditta, che gli arredi proposti risultano essere conformi rispetto a quanto richiesto, giusta dichiarazione in tal senso resa, in calce all'offerta, da parte della Dott.ssa Francesca De Plato, Direttore F.F. dell'U.O.C. Farmacia del P.O. di Teramo;

RITENUTO, quindi, di affidare, ai sensi dell'art. 36 comma 2, lett. a) del D. Lgs. 50/2016, alla ditta DI EMIDIO S.r.l. con sede in Zona Industriale Colleranesco – 64020 Giulianova (Te) - (PI: 00291840676 Tel: 085-8004550 – Fax:085/8025055) e-mail: info@diemidio.it, la fornitura dei beni di cui in premessa, alle condizioni di cui all'offerta economica allegata al corrente provvedimento quale parte integrante e sostanziale;

RILEVATO che ai fini della tracciabilità dei pagamenti il numero di CIG che identifica la procedura è il seguente: ZC72E86D6C



RITENUTO, di doversi nominare il Direttore dell'esecuzione del contratto in persona della Dott.ssa Francesca De Plato, Direttore F.F. dell'U.O.C. Farmacia del P.O. di Teramo, ricorrendo, nel caso di specie i presupposti di cui al par.10 delle Linee Guida ANAC n.3, trattandosi di fornitura sanitaria che impone il coinvolgimento di unità operative diverse dalla proponente;

RITENUTO, inoltre, doversi rendere il presente provvedimento immediatamente esecutivo al fine di garantire, con la massima tempestività, la fornitura di che trattasi;

DISPONE

per le motivazioni esposte in narrativa e che si intendono integralmente riportate nel presente dispositivo

- 1) **AFFIDARE**, ai sensi dell'art. 36 comma 2, lett. a) del D. Lgs. 50/2016, alla ditta DI EMIDIO S.r.l. con sede in Zona Industriale Colleranesco – 64020 Giulianova (Te) - (PI: 00291840676 Tel: 085-8004550 – Fax:085/8025055) e-mail: info@diemidio.it, la fornitura dei beni di cui in premessa, alle condizioni di cui all'offerta economica allegata al corrente provvedimento quale parte integrante e sostanziale;
- 2) **DETERMINARE** la spesa complessiva per la fornitura di che trattasi in € 2.050,45 (Iva 22 % inclusa);
- 3) **PRENOTARE** la spesa complessiva di € 2.050,45 (Iva inclusa) al Bilancio dell'Ente – esercizio corrente, come da prospetto finanziario in calce;
- 4) **NOMINARE**, ai sensi della normativa vigente, quale Direttore dell'esecuzione del contratto (DEC) di cui al presente provvedimento la Dott.ssa Francesca De Plato, Direttore F.F. dell'U.O.C. Farmacia del P.O. di Teramo;
- 5) **DICHIARARE** il presente atto immediatamente eseguibile, in ragione di quanto riportato in narrativa.


Letto, confermato, sottoscritto.

ALLEGATI ALL'ORDINANZA

1. Richiesta;
2. Offerta economica ditta DI EMIDIO S.r.l.



URGENTE PER MAGAZZINO DPI - EMERGENZA COVID-19 CONTRADA CASALENA...

SCHEDA PER RICHIESTA ACQUISTO DI BENI MOBILI DUREVOLI						
ALLEGATO n. 4 alla Procedura per la gestione degli acquisti dei beni mobili durevoli e di beni immobili, per la gestione degli inventari, per la gestione dei fuori uso.						
U.O. richiedente <u>FARMACIA P.O. TERAMO</u>		Centro di Costo _____		Direttore _____		
PRESENZA DELL'ACQUISTO NEL PIANO DEI FABBISOGNI <input type="checkbox"/> SI <input type="checkbox"/> NO				Data richiesta: _____		
N.B. : RICHIESTE DI ACQUISTO NON PRESENTI NEL PIANO DEI FABBISOGNI O CON PRIORITÀ SUPERIORE A 20 SONO IMPROCEDIBILI						
Quantità	Descrizione del bene richiesto	da destinare a: (Utente, Ubicazione e rif. telefonico)	Num. Inventario vecchie apparecchiature (solo se sostituzione)	costo presunto (EURO)	Classe di priorità assegnata nel piano dei fabbisogni	eventuali annotazioni
1	TRANSPALLET CON LE CARATTERISTICHE TIPO EX15 1150X560 PRAPPAC	magazzino Casalena				
2	CARRELLI IN ACCIAIO 2 PIANI CON MANIGLIE E RUOTE MULTIDI = CON MANIGLIE E RUOTE RUOTE MULTIDI = RETEGNALI in cerchio e mt larghezza 90 cm profondità 60 cm larghezza 90 cm	//				
2	CARRELLI BASSI A 6 RUOTE CON MANI = GIUOVE misure 103x45 cm	//				
ASL TERAMO PROTOCOLLO UNICO Posta Interna  Prot. n.0081794/20 del 17/09/2020						
Breve descrizione del motivo dell'acquisto, delle attività da automatizzare e dell'eventuale software che si intende utilizzare:						
Riferimento fonte di finanziamento (FSN, fondi finalizzati, entrate proprie, ecc.)						
Nome e Firma del Richiedente _____ REGIONE ABRUZZO ASL n.4 - TERAMO DIPARTIMENTO dei SERVIZI IL DIRETTORE Dott.ssa Gabriela Lucia Pressanti		Firma del Dirigente Responsabile dell'U.O. <u>[Firma]</u>			A.S.L. 4 TERAMO U.O.C. FARMACIA P.O. MAZZINI DIRETTORE F.F. Dott.ssa Francesca De Pina	
Annotazioni dell'Alta Direzione o firma per approvazione/parere tecnico						

16/09/2020

10.1



All. 2



DI EMIDIO s.r.l.
 capitale sociale Euro 110.000,00 i.v.
 Zona Ind.le COLLERANESCO
 64020 GIULIANOVA (TE)
 Telefono : 085/8004550
 Telefax : 085/8025055



SPETT.LE
 AZIENDA SANITARIA LOCALE N.4 TE
 CIRCONVALLAZIONE RAGUSA, 1
 64100 TERAMO TE
 DESTINAZIONE (SE DIVERSA)

TELEFONO _____ FAX _____

www.diemidio.it - info@diemidio.it
 R.E.A. TE 73765 - PARTITA IVA e COD. FISC. 00291340676

**FORNITURE INDUSTRIALI / MACCHINE UTENSILI
 UTENSILERIE / ORGANI DI TRASMISSIONE**

TIPO DOCUMENTO PREVENTIVO

COD. CLIENTE 1366	IVA	ZONA	AGENTE	CATEGORIA 31	PARTITA IVA	NUMERO DOCUMENTO 1168 / B.S	DATA DOCUMENTO 17/09/2020	PAG. 1
----------------------	-----	------	--------	-----------------	-------------	--------------------------------	------------------------------	-----------

CONDIZIONI DI PAGAMENTO 287 BONIFICO BANCARIO 30 GG D.F.	BANCA D'APPOGGIO
---	------------------

CODICE ARTICOLO	DESCRIZIONE PRODOTTO	U.M.	QUANTITA'	PREZZO UNITARIO	SCONTO	IMPORTO
0010	A SEGUITO VS.GENTILE RICHIESTA E-MAIL DEL 17/09/20					
0011	CON IL PRESENTE VI RIMETTIAMO NS. MIGLIORE OFFERTA PER:					
AG	COD. EXP4E000000 <i>LIFTER</i> TRASPALLET ELETTRICO Mod. EX15 S2	PZ	1,00	1.680,700		1.680,70
	CARATTERISTICHE COME DA CATALOGO ALLEGATO					
	RESA: FRANCO VS. FARMACIA TERAMO					
	***** L'ELEVATORE SARA' CORREDATO DELLE CERTIFICAZIONI DI SICUREZZA SECONDO LE NORMATIVE "CE" *****					
0012	IN ATTESA VS.GRADITO ORDINE, PORGIAMO CORDIALI SALUTI					
	----- Operazione assogg. a split payment con Iva non incassata dal cedente. Ex art. 17-ter del DPR 633/1972					

ORIGINALE



TOTALE IMPONIBILE 1.680,70	TOTALE IVA 369,75	TOTALE 2.050,45
TIPO SPEDIZIONE MITTENTE	PORTO	IMBALLO A VISTA
VETTORE	DATA CONSEGNA	
NOTE		

Firma (per uso interno) _____

Firma per accettazione _____



DI EMIDIO
FORNITURE INDUSTRIALI
MACCHINE UTENSILI / UTENSILERIE
ORGANI DI TRASMISSIONE



SPETT.LE

AZIENDA SANITARIA LOCALE N.4 TE

CIRCONVALLAZIONE RAGUSA, 1

64100 TERAMO

Giulianova, 22/09/20

In riferimento alla nostra offerta n.1168 del 17/09/20, precisiamo quanto segue

- Si dichiara che la ns. azienda commercializza da oltre 30 anni prodotti del MARCHIO LIFTER/PRAMAC oggetto dell'offerta
- Siamo già fornitori della ASL di Sant'Omero (TE) (destinazione Farmacia), abbiamo fornito diversi anni fa Elevatori a batteria, elettrocompressori, con assistenza post-vendita
- Il prezzo di listino ufficiale dell'elevatore offerto è di Euro 2.401,00 , e lo sconto a Voi applicato è del 30%, con prezzo netto finale a Voi riservato di Euro 1.680,70 +iva
- L'elevatore sarà corredato delle certificazioni di sicurezza secondo le normative "CE"



Cordiali saluti


Di Emidio srl

DI EMIDIO s.r.l. - Marche Commercializzate:

SKF - OPTIBELT - SITI - CORTECO - NORGREN MARTONAIR - MEP - FINI - BIMAK - CEMONT - LAVORWASH - RAVAGLIOLI - BOSCH - USAG
DORMER TOOLS - FRO - IMPERO - REMS - SIBILIA

64020 GIULIANOVA (TE) - Zona Industriale COLLERANESCO - Telefono: 085 8004550 -

- Sito Internet: www.diemidio.it

REG. IMPR. TE/C.F. e P. Iva 00291840676 - R.E.A. n° 73765 - Cap. Soc. € 110.000,00 i.v.



EX15 1150X560

CONVENIENT, EASY TO USE



A.S.L. 4 TERAMO
U.O.C. FARMACIA P.O. MAZZINI TE
DIRETTORE F.F.
Dott.ssa Francesca De Plato

Conforme a quanto richiesto
23/09/2020

EX15

The new EX15 Electric Pallet Truck is the economic solution for your daily light-duty logistic operation. Simple and easy to use thanks to the compact size, low weight, maintenance free AGM battery and on-board charger, the EX15 can carries loads up to 1500 kg also on ramps.

24V/65Ah	4,0/4,5 km/h
1500 kg	CONVENIENT

MANOEUVRABILITY

The overall width of the machine matches with the fork width (540 mm).

This makes the unit as compact as possible and, together with the reduced turning radius (1485 mm), enables to work in narrow spaces.



ROBUSTNESS

Robust frame designed to guarantee maximum durability and resistance to torsion and loads.

Fork tips shaped for an easier entrance/exit on the closed side of the pallet.



SAFETY

Emergency push button, belly button and electrobrake are the standard safety features of the machine.

The cover for driving wheel protects the operator's feet during work and secures the truck's components from collision with objects.



ON-BOARD BATTERY CHARGER

Built-in battery charger provides a convenient charging solution and eliminates the need to remove the battery from the machine.

The on-board spiral cable and plug allow the battery charging on every schuko socket.



TILLER

Fully integrated ergonomic technopolymer tiller with key switch, including fingertip throttle and fork controls, safety pushbutton, horn, and display showing battery status BDI and trouble shooting as standard equipment.



EASY MAINTENANCE

Simple construction with a design that allows a really easy maintenance.

The access to motorwheel and the battery compartment can be done just removing few bolts and without lifting the unit.



Descrizione

1.1 Costruttore	PR INDUSTRIAL	
Sollevamento	Elettrico	
1.3 Tipo di Propulsione	Elettrico	
1.4 Sistema di guida	Accompagnamento	
1.5 Portata	Q Kg	1500
1.6 Baricentro	c mm	600
1.8 Distanza asse ruote di carico da base forca	x mm	883
1.9 Passo	y mm	1202

Pesi

2.1 Massa in servizio	Kg	195
2.2 Carico asse posteriore (pieno carico)	Kg	1128
2.2 Carico asse anteriore (pieno carico)	Kg	567
2.3 Carico asse anteriore (senza carico)	Kg	155
2.3 Carico asse posteriore (senza carico)	Kg	40

Telaio/Ruote

3.1 Gommatura, anteriore	POLY.C	
3.1 Gommatura posteriore	POLY	
3.2 Dimensione ruote anteriori - Larghezza	mm	70
3.2 Dimensione ruote anteriori - Diametro	mm	210
3.3 Dimensione ruote posteriori - Diametro	mm	78
3.3 Dimensione ruote posteriori - Larghezza	mm	88
3.5 Dimensioni ruote posteriori - Q.tà (x=motrice)	nr	2
3.5 Dimensioni ruote anteriori - Q.tà (x=motrice)	nr	1x
3.6 Carreggiata anteriore	b10 mm	448
3.7 Carreggiata posteriore	b11 mm	410

Dimensioni

4.4 Altezza di sollevamento	h3 mm	115
4.9 Altezza del timone in posizione di guida max	h14 mm	1170
4.9 Altezza del timone in posizione di guida min	h14 mm	750
4.15 Altezza forche abbassate	h13 mm	80
4.19 Lunghezza totale	l1 mm	1638
4.20 Lunghezza unità motrice	l2 mm	488
4.20 Lunghezza unità motrice con pedana aperta	l2 mm	488
4.21 Larghezza totale	b1 mm	560
4.22 Dimensioni forche - Spessore	s mm	50
4.22 Dimensioni forche - Larghezza	e mm	150
4.22 Lunghezza forche	l mm	1150
4.25 Larghezza forche	b5 mm	560
4.32 Luce libera a metà passo	m2 mm	30
4.34 Corridoio di stivaggio per pallet 800x1200 longitudinalmente	Ast mm	1939
4.35 Raggio di volta	Wa mm	1485

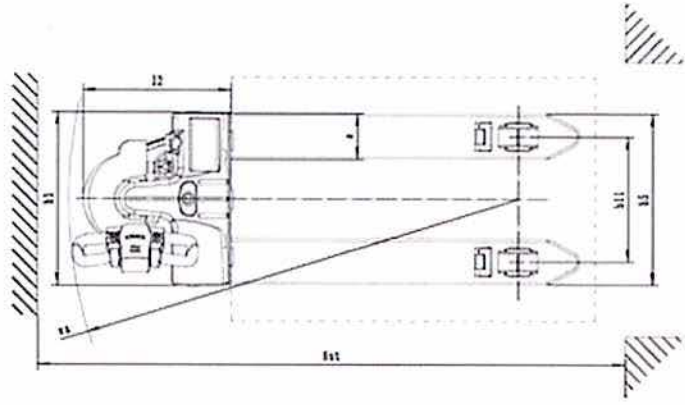
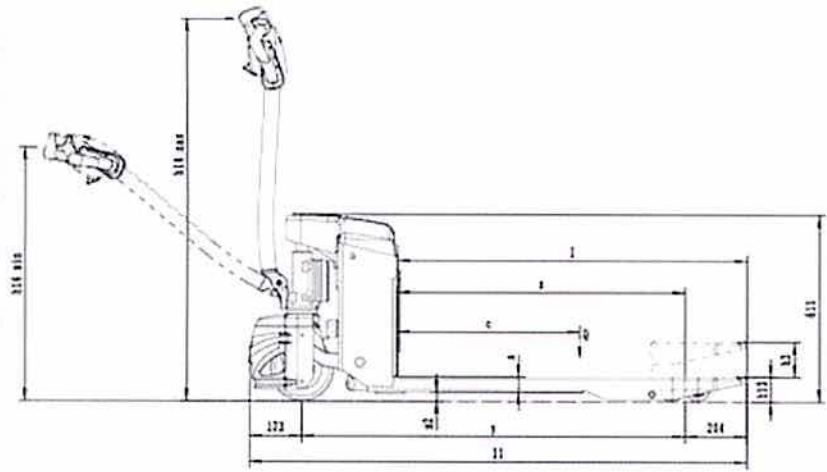
Prestazioni

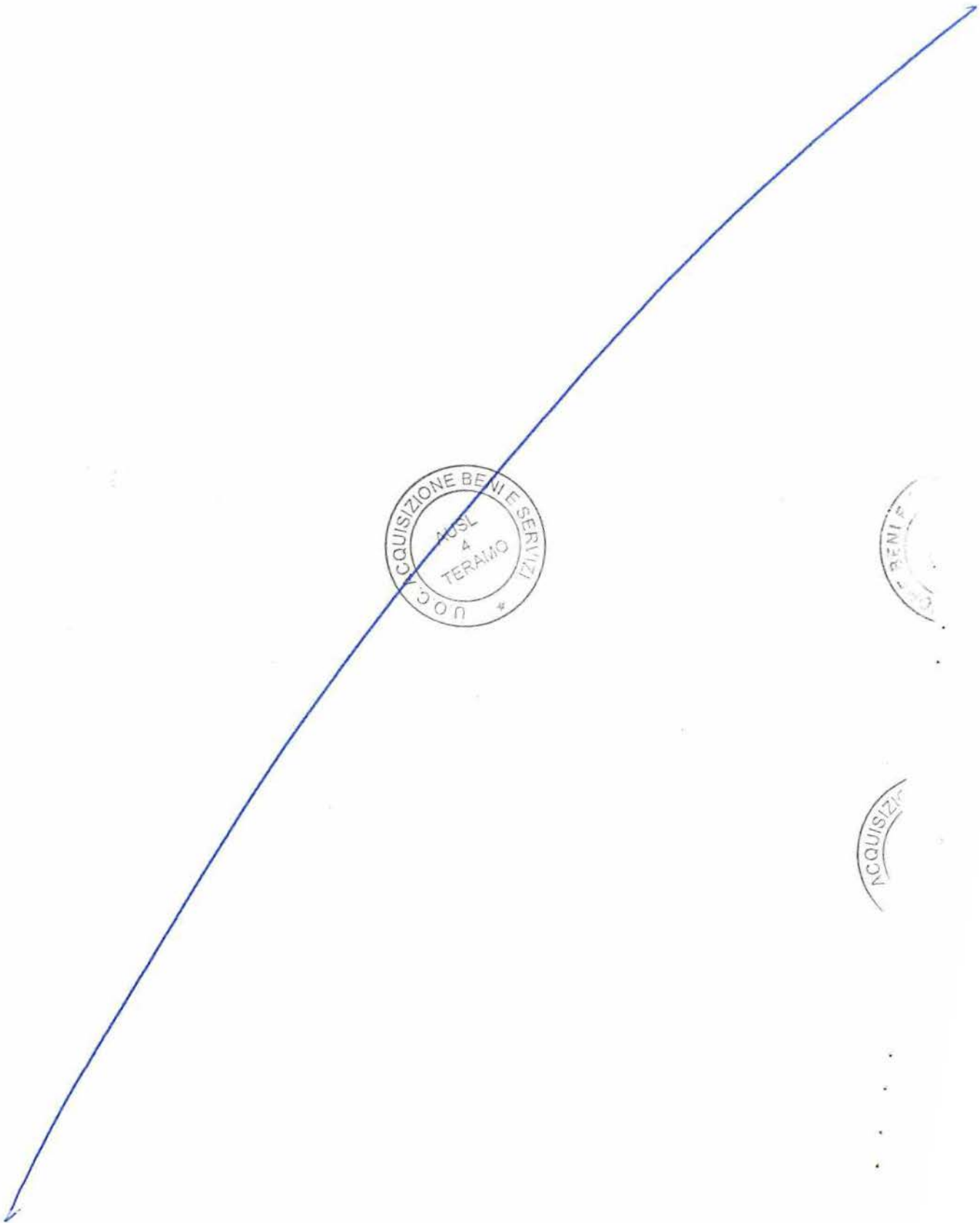
5.1 Velocità di traslazione con carico	Km/h	4,0
5.1 Velocità di traslazione senza carico	Km/h	4,5
5.2 Velocità di sollevamento con carico	m/s	0,03
5.2 Velocità di sollevamento senza carico	m/s	0,04
5.3 Velocità di discesa con carico	m/s	0,06
5.8 Pendenza superabile con carico	%	5
5.8 Pendenza superabile senza carico	%	16
5.10 Freno di servizio		Elettrico

Motori elettrici

6.1 Potenza motore di trazione	kW	0,65
6.2 Potenza motore di sollevamento	kW	0,84
6.4 Tensione batteria	V	24
6.5 Massa batteria min	Kg	2x22,5
6.5 Massa batteria max	Kg	2x22,5
6.6 Consumo di energia secondo ciclo VDI	kWh/h	0,28
8.4 Rumorosità all'orecchio dell'operatore	dB(A)	74







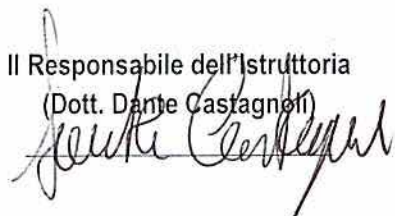
U.O.C. (proponente) ACQUISIZIONE BENI E SERVIZI	U.O.C. Programmazione e Gestione Attività Economiche e Finanziarie
<p>Spesa anno 2020: € 2.050,45 Iva compresa</p> <p>Sottoconto n.07.01.02.011100</p> <p>CIG: ZC72E86D6C</p> <p>Fonte di Finanziamento: FSN – Fondi COVID-19</p> <p>Referente U.O.C. proponente: Romano Pellone</p> <p>Utilizzo prenotazione: 0</p> <p>Data: 08/10/2020</p> <p>Il Responsabile U.O.C. Acquisizione Beni e Servizi Dott. Vittorio D'Ambrosio</p>	<p>Prenotazione n. 11/PO/2020</p> <p>Del. Max. n°</p> <p>Settore:</p> <p>Data: 08-10-2020</p> <p>Il Contabile U.O.C. Attività Economiche e Finanziarie Il Dirigente U.O.C. Attività Economiche e Finanziarie Dirigente Amministrativo Dott. Enrico Rota</p>

U.O.C. ACQUISIZIONE BENI E SERVIZI
 11/10/2020



ORIGINALE

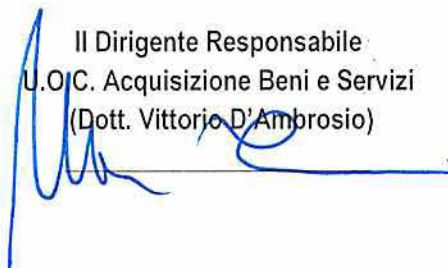
Il Responsabile dell'Istruttoria
(Dott. Dante Castagnoli)



Il Responsabile del Procedimento
(Sig. Romano Pellone)



Il Dirigente Responsabile
U.O.C. Acquisizione Beni e Servizi
(Dott. Vittorio D'Ambrosio)



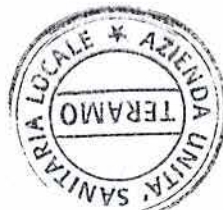
PUBBLICAZIONE

Si attesta che il presente provvedimento è stato affisso in apposito spazio presso l'Albo Aziendale informatico in data.....e che vi rimarrà per quindici giorni consecutivi.

21 OTT. 2020

L'Addetto alla pubblicazione informatica

.....



Inviata al Collegio Sindacale in data